

DX3582 高性能可控硅调光、非隔离 LED 控制器

特点

- 可用于降压 BUCK 和升降压 Buck Boost 拓扑
- 兼容 120VAC/230VAC 市电切相调光器
- 0~100% 宽范围调光
- <100uA 启动电流
- 高功率因数校正(PF>0.9)
- 低电流谐波(THD<20%)
- 高精度输入和输出电流调整率(<±3%)
- 准谐振式谷底开关
- SOIC-8 和 DIP8 封装
- 保护特性
 - 逐周期电流检测
 - 过流保护
 - 输出过压保护
 - 输出短路保护
 - 高温反馈保护
 - 软启动模式降低主开关应力
 - 芯片欠压保护

概述

DX3582 是一个高性能、单级结构主动式功率因数校正 AC/DC 控制器，可用于 LED 可控硅调光应用。DX3582 内部集成高压 MOSFET 和高精度 LED 电流控制器，推荐用于非隔离 BUCK 和 BUCK BOOST 结构。

DX3582 采用独特的 LED 电流算法，保证了高精度的输出电流调整率。DX3582 工作在临界准谐振模式，其谷底开关特性抑制了开关噪音和提高了系统转换效率。

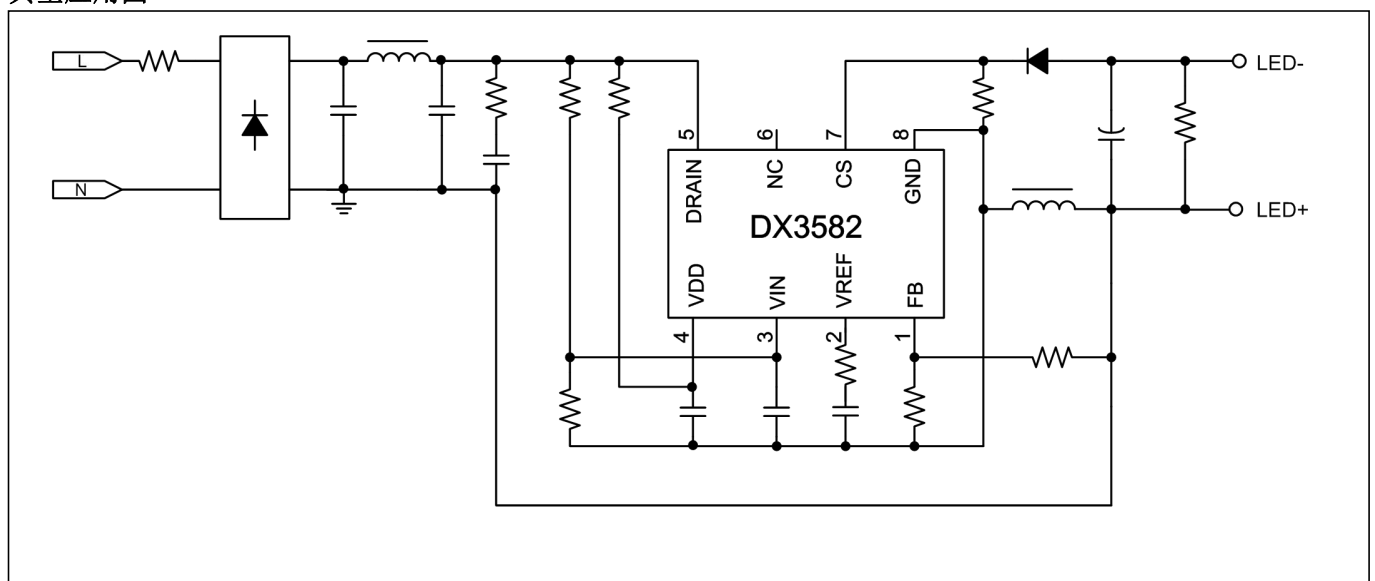
DX3582 集成独特的市电相位角度检测方式，对不同类别的调光器都能自适应调整至额定转换功率，在整个调光范围内，主控芯片都参与输出 LED 电流控制。同时，当环境温度异常升高时，芯片主动降低 LED 输出电流至触发到过温关断保护。

DX3582 内置多种保护模式：软启动、OCP、UVLO、高温反馈、OVP 和输出短路保护等等。

应用领域

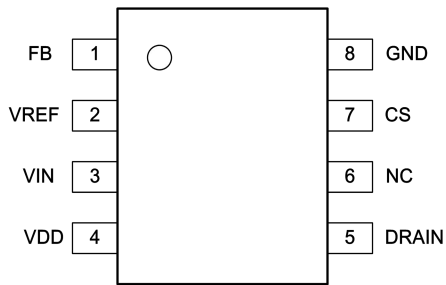
- 120VAC,230VAC 市电可控硅调
- 家居和商业照明
- 紧凑型球泡灯，BR 灯，筒灯灯

典型应用图



引脚定义与器件标识

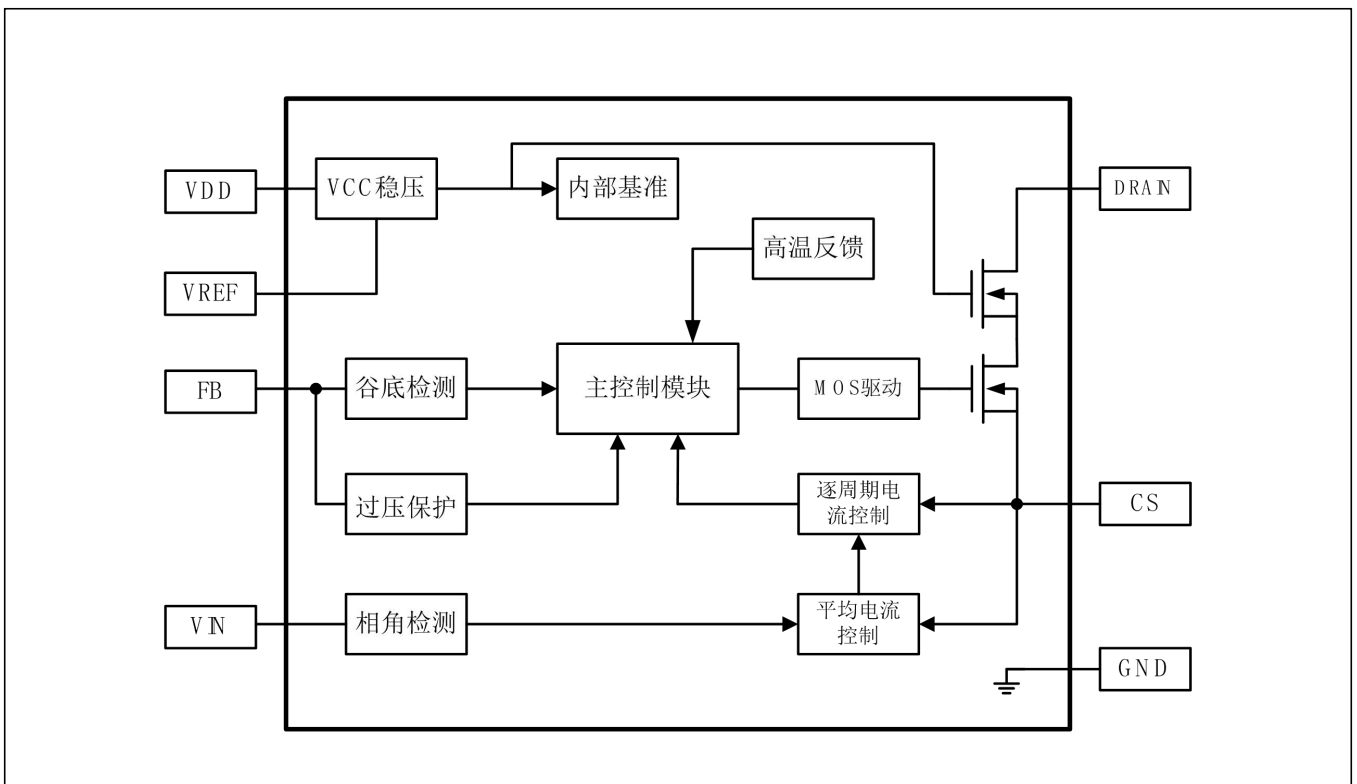
DX3582提供了SOIC-8/DIP-8 封装，顶层如下图所示：



引脚功能说明

管脚	名称	描述
1	FB	谷底检测管脚，管脚连接到一个电阻分压电路的中间端点，来检测电感电流续流的最小值，给芯片提供导通信号。FB 管脚也提供 LED 开路保护信号。
2	VREF	芯片内部参考电压，提供一个高精度的参考电压。
3	VIN	输入相位检测管脚，提供可调整的调光范围设定值，依据输出电压相位角度的变化来直接控制 LED 输出电流。
4	VDD	芯片电源供应管脚，管脚外连接一个电容供芯片内部供电。
5	DRAIN	芯片内部高压 MOSFET 的漏端。
6	NC	悬空管脚。
7	CS	芯片内部 MOSFET 源端和电流检测端，管脚连接一个电阻到芯片地，来检测每个周期内流过电感的电流值。
8	GND	芯片接地管脚。

电路内部结构框图



极限参数(@TA = +25° C, 其它条件单独说明.)

符号	参数说明	最小值	最大值	单位
V _{DD}	芯片供电电压	-0.3	20	V
I _{VDD}	芯片工作电流	0.3	10	mA
V _{VIN}	VIN管脚输入电压	-0.3	7	V
V _{REF}	VREF 管脚参考电压	-0.3	7	V
V _{FB}	FB管脚输入电压	-0.3	7	V
V _{CS}	CS管脚输入电压	-0.3	7	V
V _{DRAIN}	DRAIN管脚最大击穿电压	-0.3	550	V
ESD	人体模式(HBM)	-	2000	V
	机械模式(MM)	-	200	V
θ_{JA}	热阻(节温到环境温度)	-	158	°C/W
T _J	工作温度	-40	150	°C
T _{STG}	存储温度	-55	150	°C

注意:

- 超出表格里列出的最大极限值会造成芯片永久性损坏, 不建议超出工作条件使用, 长期工作在超出建议的应用条件时, 可能会影响芯片可靠性。
- 所以电压值, 没有额外说明都是参考到芯片地的值。

电气特性参数(测试条件: TA=25°C and VDD=16V.)

符号	参数	测试条件	最小	典型	最大	单位
供应电压 (VDD)						
V _{DD_ON}	启动电压		-	15	-	V
V _{DD_CLAMP}	VDD 钳位电压	I _{VDD} =5mA		17		V
I _{VDD}	工作电流		-	300	-	uA
V _{DD_UVLO}	欠压保护电压(UVLO)		-	9.5	-	V
I _{VDD_START}	启动电流	V _{VDD} =6V	-	65	-	uA
V _{VREF}	VREF 参考电压		-	5.6	-	V
输入检测 (VIN)						
V _{VIN_clamp}	VIN钳位电压	I _{DIM} =500uA	-	3.8	-	V
I _{VIN_SINK}	VIN工作电流		-	0.5	-	mA
V _{VIN_REF}	VIN控制电压		1.9	2.0	2.1	V
I _{VIN_PUSH}		V _{DIM} =0V	-	3.6	-	uA
电流检测 (CS)						
V _{CS_LIMIT}	峰值电流参考电压		0.9	1.0	1.1	V
V _{CS_SET}	CS管脚平均电流参考电压		190	200	210	mV
I _{CS_PUSH}	CS 工作电流	V _{CS} =1V	--	2.0	--	uA
t _{LEB}	前沿消隐时间(LEB)		-	300	-	ns
谷底检测和过压保护 (FB)						

V_{FB_OVP}	过压保护检测参考电压		--	1.9	-	V
$V_{FB_CLAMP_LOW}$	V_{FB} 最小检测参考电压	$I_{pull}=1mA$	-	-0.1	-	V
$V_{FB_CLAMP_HIGH}$	V_{FB} 最大钳位电压	$I_{push}=1mA$	-	3.5	-	V
t_{OFF_LEB}	MOSFET关断消隐时间		-	1.2	-	us
内置高压MOSFET						
$R_{DS(ON)}$	源漏端导通电阻	DX3582A	-	12	-	Ω
		DX3582T/D	-	5.5	-	Ω
		DX3582B/C	-	3	-	Ω
$V_{DS(DRAIN)}$	源漏端击穿电压	DX3582A	550	-	-	V
		DX3582T/D	550	-	-	V
		DX3582B/C	550	-	-	V
I_{DSS}	源漏端漏电流	DX3582A @ $V_{GS}=0V, V_{DS}=550V$	-	-	10	μA
		DX3582T/D @ $V_{GS}=0V, V_{DS}=550V$	-	-	10	μA
		DX3582B/C @ $V_{GS}=0V, V_{DS}=550V$	-	-	10	μA
高温反馈和保护						
T_{OTP_FB}	高温反馈温度值	T_j	-	140	-	$^{\circ}C$
ΔV_{CS}	温度每10 $^{\circ}C$ 变化, V_{CS} 变化值	Temp> T_{OTP_FB}	-	30	-	mV
注意: 芯片性能是在室温25 $^{\circ}C$ 条件下生产测试, 芯片的功能和参数保证仅限于设计和流程控制。						

功能描述

DX3582 是单级结构、高性能 AC/DC 离线电源转换控制芯片，应用于传统市电可控硅调光设计。DX3582 内部集成独特的控制算法，提高了不同类别调光器的兼容性和范围可调的调光性能，特别是 120Vac 和 230Vac 相切式调光需求。DX3582 拥有专利保护的电流恒流控制技术，在指定的输入电压和 LED 输出电压范围内具有高精度的 LED 电流输出。

DX3582 工作在临界导通模式(BCM),利用单级结构实现了高功率因数校正功能和高的系统转换效率，及低电磁干扰控制特性。

DX3582 内置多种保护模式：如 OCP,UVLO,高温反馈保护，输入开路及短路保护等等。

启动和正常工作

DX3582 通过一个连接在整流桥后的电阻给 VDD 电容充电，当电容电压到达启动阈值(VDD_ON)后，芯片立即提供开关信号给内置 MOSFET，DX3582 启动电流很小，并内置启动加速电路从而实现了短时间内进行快速启动。同时，结合芯片内部专利供电技术，无需额外供电元件就能满足芯片 VDD 的正常工作电源。在特殊深度调光时，如果 VDD 不能满足芯片内部供电需求时，可以从 LED 输出正端接入合适的电流到芯片 VDD 管脚。

DX3582 内置软启动功能，实现 LED 电流平缓输出至额定值，也减小了启动时电流应力和音频噪音。

当失效发生时，如过温保护(OTP),DX3582 停止工作，直到 VDD 电压下降至 VUVLO，芯片重启启动。

功率因数校正

在紧凑型 LED 驱动应用中，最主要的参数有高功率因数、低电流谐波、高系统转换效率和简单的外围线路。其中功率因数可依照下面公式表达：

$$PF = \frac{P_{in_avg}}{V_{rms} \times I_{in_rms}}$$

理论上实现高功率因数就是控制输入电流直接正比例于输入电压，两者相位角度越小，功率因数就越高。

DX3582 采用自适应导通时间控制电感的平均电流成正弦形状，从而极好地实现了高功率因数和低谐波性能。

恒流控制

DX3582 集成高精度的电流控制器，每个周期内都检测电感里流过的电流和释放电流，实现了 LED 恒电流输出。

DX3582 检测流过 CS 管脚上电阻的电流，依照 LED 输出电流实际数值来控制内部集成 MOSFET 的导通时间，已保持高精度的电流调整率。下面公式是升降压结构(Buck Boost)的 LED 输出电流计算表达式：

$$I_{LED} = \frac{V_{CS_SET}}{R_{CS}} \times (1-D) = \frac{0.2V}{R_{CS}} \times (1-D)$$

前沿消隐

因为线路和 MOSFET 有寄生电容，容易在 MOSFET 开关时产生开关尖峰。DX3582 内置前沿消隐功能(LEB)来避免被尖峰误触发。在 LEB 时间内，芯片内部的电流控制模块停止检测，图 1 是前沿消隐功能的示意图。

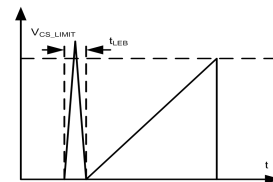


图 1: 前沿消隐时间(LEB)

调光功能

DX3582 的调光功能实现柔和地调整 LED 输出电流，整个条件过程给人眼睛带来非常柔和的变化感受。应用时对于不同类别的可控硅调光器(TRIAC)，DX3582 内置调光模块能依照设计者要求调整至 0~100% 范围内调光，调整芯片 VIN 管脚上的预设电压可以改变最大角度时 LED 输出电流。

短路保护(SCP)

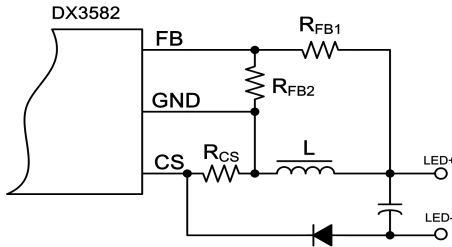
DX3582 内置短路保护功能，当 LED 输出端发生短路时，芯片检测电感的能量续流状态，来控制主开关管的停止时间也会随着增加，所以输出功率会被限制在安全范围内，当输出短路被移除后，DX3582 会恢复正常工作。

开路保护(OVP)

DX3582 具有非常精准的输出开路保护功能，避免 LED 开路保护时造成元件被损坏，DX3582 检测 FB 管脚电压超过内置阈值时，触发芯片开路保护，芯片同时使 MOSFET

停止工作。当 VDD 管脚电压下降到 VDD_UVLO 后，芯片重新试着开始新周期的启动。

DX3582 有一个关断消隐时间 tOFF_LEB，为了避免芯片被 FB 管脚的尖峰噪声误触发开路保护功能。图 2 是芯片开路保护的示意图和预设保护电压计算公式。



$$V_{LED_OVP} = \left(1 + \frac{R_{FB1}}{R_{FB2}}\right) \times V_{FB_OVP}$$

图 2: 开路保护检测线路图

高温反馈和关断保护

DX3582 集成高温反馈保护功能，当不正常条件发生时，芯片检测到周围环境温度发生不正常升高后，会依照内部预设比例相应地降低 LED 输出电流来限制输入功率，提高了系统高温可靠性。图 3 是 DX3582 内部结温温度和输出电流比例的反馈曲线。

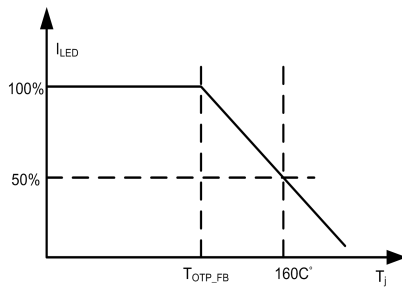


图 3: 高温反馈曲线

电感设计

在非隔离高功率应用中，电感的峰值电流和开关的导通和关断时间决定电感感量范围，为了得到低 EMI 开关噪声，最小工作频率需要仔细选择，并结合结构尺寸选择一个最合适的电感规格，下面公式是升降压结构的电感感量表达式：

$$L = \frac{\sqrt{2} \cdot V_{in} \cdot V_o}{I_{peak} \cdot (\sqrt{2} \cdot V_{in} + V_o) \cdot f_{min}}$$

在电感感量选定后，最小圈数计算可以参考下面公式：

$$N_{min} = \frac{L \cdot I_{PK}}{A_e \cdot B_m}$$

方案的详细元件规格选择可以参考 DX3582 设计工具。

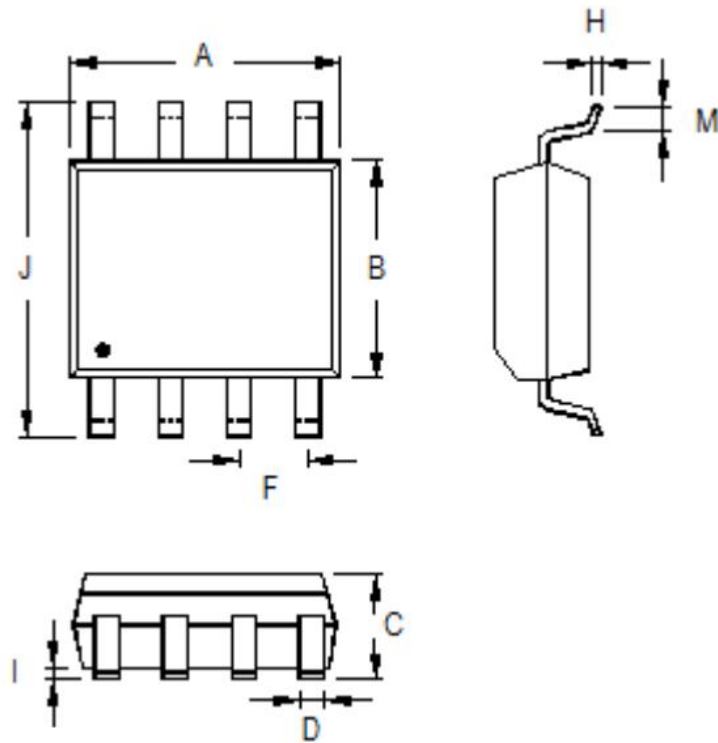
PCB 布线考虑

在紧凑型 LED 驱动设计时，低电磁辐射、稳定工作环路和热参数都会影响到 DX3582 的工作性能，下面列示了相关布线准则。

- 芯片供电和参考电容尽可能靠近 VDD、VREF 管脚。
- 芯片 CS 管脚是高频节点，走线长度尽可能短和宽。
- 为了得到低 EMI 设计，尽可能保证下面回路短走线 (BD+ → DX3582 Drain pin → CS pin → IC_GND → inductor → LED+ → LED → BD-)。
- 交流走线尽可能远离直流开关回路。
- FB 管脚走线尽量短。

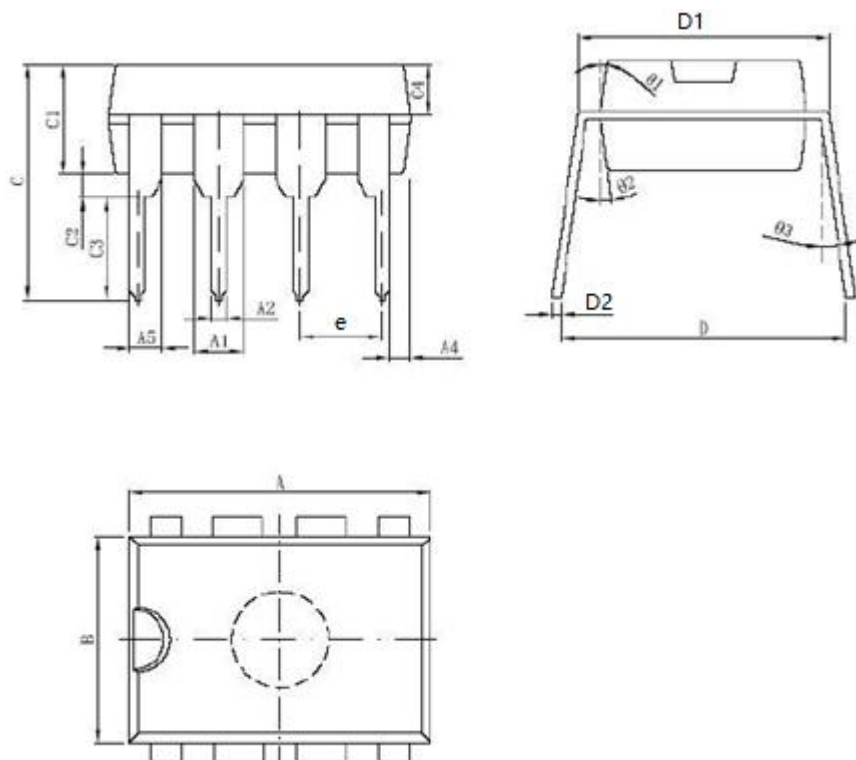
封装信息

SOIC-8 封装外观图



Symbol	Dimensions In Millimeters		Dimensions In Inches	
	Min	Max	Min	Max
A	4.801	5.004	0.189	0.197
B	3.810	3.988	0.150	0.157
C	1.346	1.753	0.053	0.069
D	0.330	0.508	0.013	0.020
F	1.194	1.346	0.047	0.053
H	0.170	0.254	0.007	0.010
I	0.050	0.254	0.002	0.010
J	5.791	6.200	0.228	0.244
M	0.400	1.270	0.016	0.050

DIP-8 封装外观图



	Dimensions in Millimeters		Dimensions in Inches	
	Minimum	Maximum	Minimum	Maximum
A	9.0	9.4	0.146	0.17
A1	1.524		0.06	
A2	0.38	0.57	0.015	0.022
B	6.2	6.6	0.244	0.26
C1	3.2	3.6	0.126	0.142
C2	0.51		0.02	
C3	3	3.6	0.118	0.142
D	8.4	9	0.331	0.354
D1	7.32	7.92	0.288	0.312
e	2.54		0.1	

注意事项

1. 购买时请认清公司商标，如有疑问请与公司本部联系。
2. 在电路设计时请不要超过器件的绝对最大额定值，否则会影响整机的可靠性。
3. 本说明书如有版本变更不另外告知。
4. Winsemi对应用帮助或客户产品设计不承担任何义务，提供的设计方案及资料仅供参考。客户应对其使用我司的产品和应用自行负责。为尽量减小与客户产品和应用相关的风险，客户应进行充分的设计验证、小批试产、批量试产及操作安全措施。

联系方式

深圳市稳先微电子有限公司

公司地址：深圳市福田区车公庙天安数码城创新科技广场二期东座1002

邮编： 518040

总机：+86-755-8250 6288

传真：+86-755-8250 6299

网址：www.winsemi.com